

## INSTALLATIONSHINWEISE

### Rohrunterbrecher bei Wand-WC mit Bidetfunktion

Trinkwasseranlagen müssen so ausgeführt sein, dass die Qualität des Wassers im System nicht beeinflusst wird. Um eine Verschmutzung des Trinkwassers durch Eindringen von Nichttrinkwasser zu vermeiden, müssen an gefährdeten Entnahmestellen Sicherungsarmaturen eingebaut werden. Die Absicherung ist in der DIN 1988-4 sowie in der DIN EN 1717 klar geregelt.

Trinkwasser, welches das Installationssystem verlassen hat, darf nicht wieder in dieses zurückgelangen. Ein Rückfließen von Nichttrinkwasser in das Rohrleitungssystem muss verhindert werden. Eine Gefahr des Rückfließens besteht immer dann, wenn der Trinkwasserauslauf der Armatur unterhalb des höchstmöglichen Nichttrinkwasserspiegels liegt oder liegen kann.

Die DIN EN 1717 legt fest, dass die gefährdeten Entnahmestellen im häuslichen Anwendungsbereich mit Einzelsicherungen versehen sein müssen.

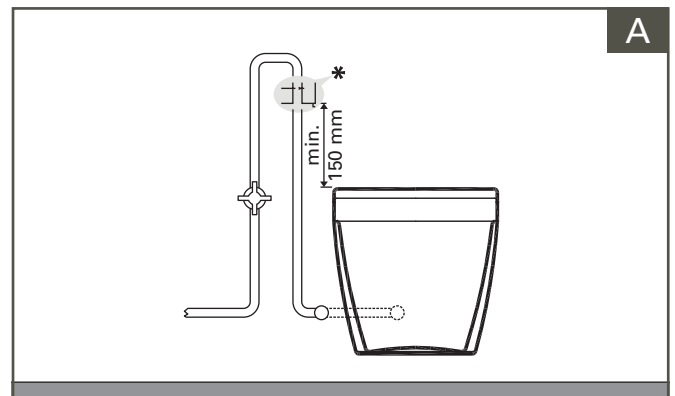
Ein Rohrunterbrecher mit Injektor Kategorie 5 ohne bewegliche Teile ist ein Rohrstück mit Löchern darin, die jeden Unterdruck und somit die Gefahr des Rückfließens verhindert. Die einfache Konstruktion dieser Armatur lässt kaum eine Chance für Fehlfunktionen.

In den Nachfolgenden Installationsbeispielen ist eine Installation mit vorgenanntem Rohrunterbrecher gezeigt. Hier handelt es sich lediglich um Installationsbeispiele, die genaue Ausführung obliegt ausschließlich dem Fachhandwerker.

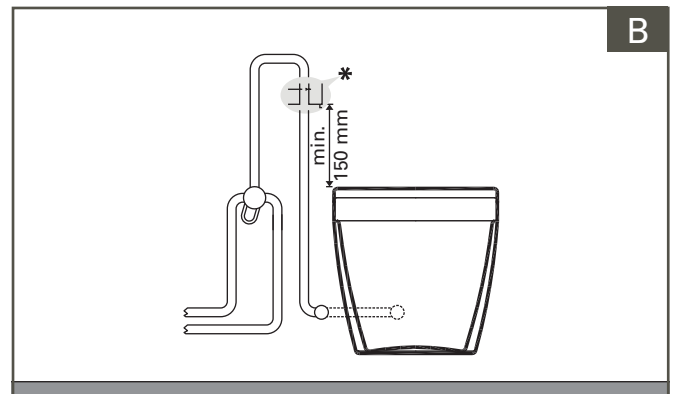
### Planungshinweise

- Alle Armaturen (UP-Armaturen, Sicherungsarmaturen, Anschlussbogen) sind kein Lieferumfang des Wand-WC
- Der Rohrunterbrecher muss so installiert werden, dass er mindestens 150mm über dem höchstmöglichen Schmutzwasserspiegel liegt.
- Die Armatur (UP-Ventil, UP-Brausearmatur, etc.) ist so zu installieren, dass sie im Sitzen vom WC aus bedient werden kann.
- Die Position des Schlauchanschlussbogens ist der technischen Zeichnung des Wand-WC zu entnehmen. (Höhe 400mm OKFFB, 350mm aus der Achse des Wand-WC nach links)

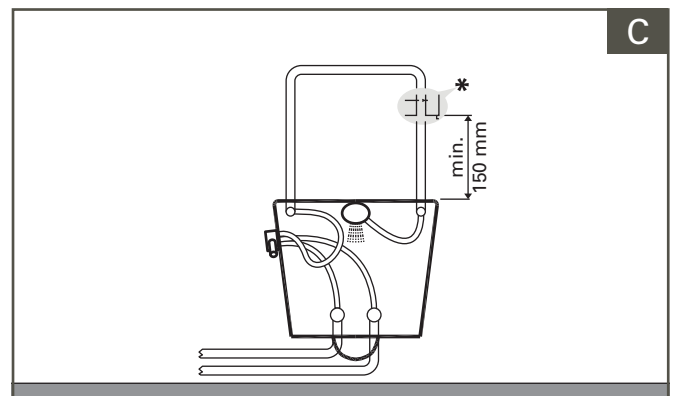
### A. UP-Absperrventil (Kaltwasser Unterdusche)



### B. UP-Brausearmatur (temperierte Unterdusche)



### C. Integrierte Armatur (temperierte Unterdusche)



\* = offener Rohrunterbrecher mit Injektor der Kategorie 5, Bauartklassifizierung AD gemäß DIN EN 1717